

SIMBOLOGIA

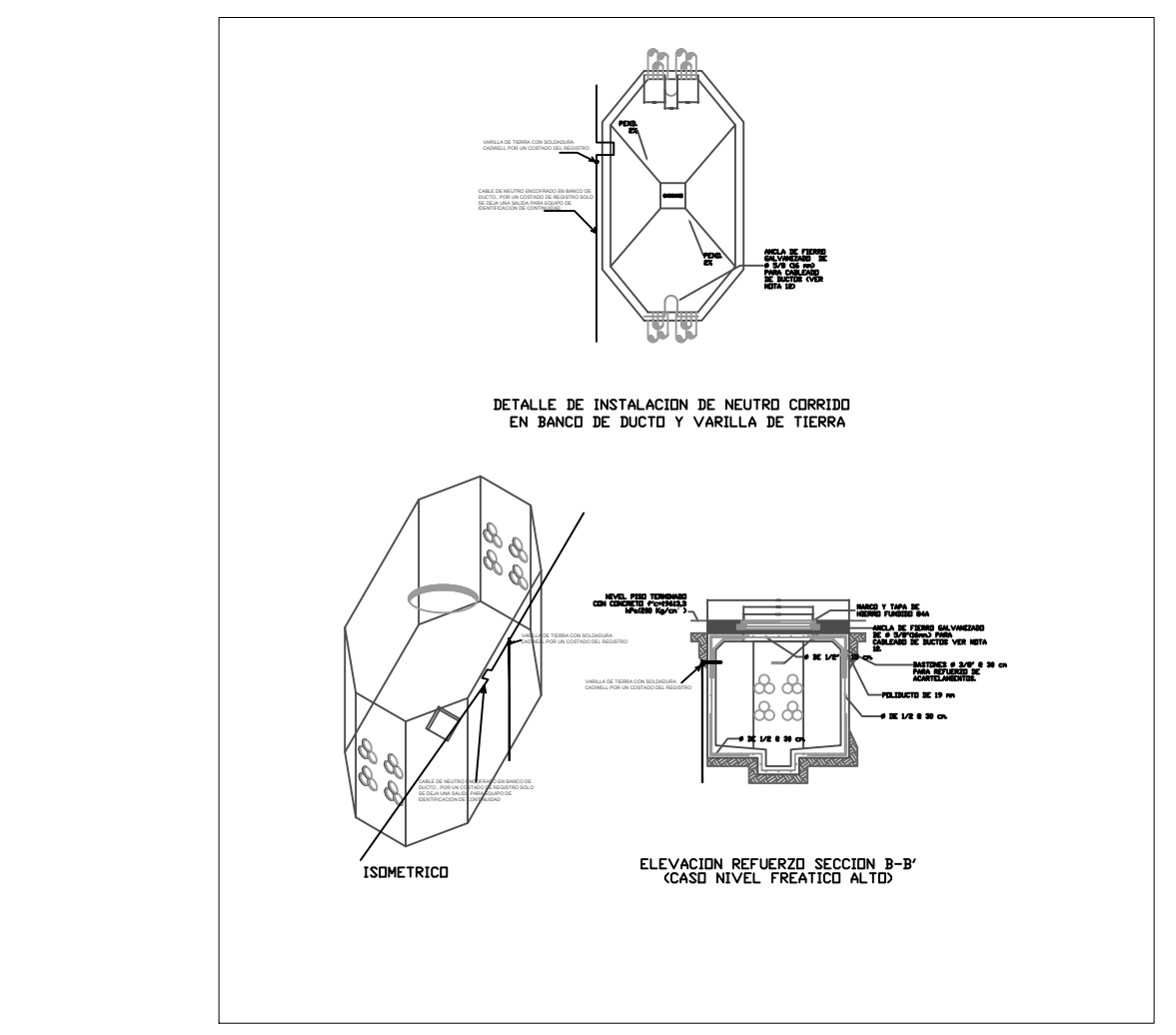
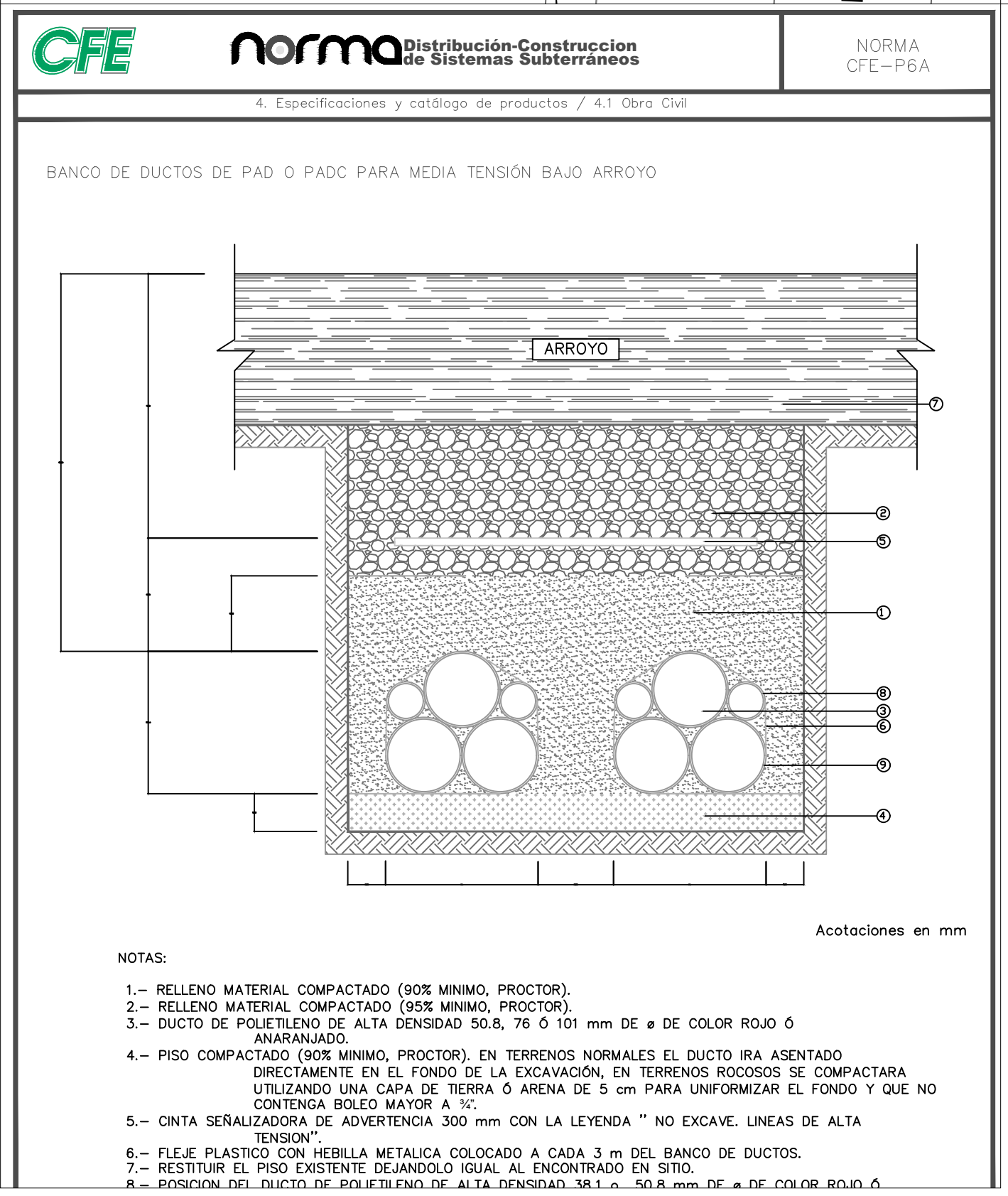
- LINEA MEDIA TENSION (PRIMARIA)
- LINEA BAJA TENSION (SECUNDARIA)
- CORTACIRCUITOS FUSIBLE
- APARTARRAYOS
- SISTEMA DE TIERRA
- RETENIDA SENCILLA DE ANCLA
- RETENIDA DOBLE ANCLA
- RETENIDA POSTE A POSTE
- TRANSFORMADOR DE DISTRIBUCION
- TRANSFORMADOR PARTICULAR
- POSTE DE CONCRETO EXISTENTE
- TORRE METALICA SENCILLA
- TORRE METALICA DOBLE
- POSTE DE CONCRETO CON LUMINARIA
- POSTE DE CONCRETO
- PRIMERA ETAPA

SIMBOLOS PARA PLANOS			
ELEMENTO A REPRESENTAR	SIMBOLOGIA	VER NOTAS	AL
LINEAS	SUBESTACION DE MEDIA TENSION PARA SISTEMAS DE 200 A	---	1
	SUBESTACION DE MEDIA TENSION PARA SISTEMAS DE 600 A	---	1
ACOMETIDAS	DE BAJA TENSION SUBTERRANEA	---	2
	ACOMETIDA DE MEDIA TENSION SUBTERRANEA	---	1
TRANSMISIONES	CON C. C. F.	---	3
	CON C. O. P.	---	3
	CON C. O. G.	---	3
	CON SECCIONADOR	---	3
	CON RESTAURADOR	---	3
	CON C. O. G. U.	---	3
DE LINEA DE BAJA TENSION AREA A SUBESTACION	---	3	3

CODIGO DE COLORES

- ELEMENTO EXISTENTE
- ELEMENTO A INSTALAR
- ELEMENTO A RETIRAR
- ELEMENTO A RELOCALIZAR

CUADRO DE REGISTROS DE MEDIA TENSION																
REGISTROS	DE	A	Mtl.	REGISTRO MUESTRA	TIPO	OBSERVACIONES	CCDD OCC 1/0 AWG 15 kV	ADAPTADOR NYTERIA CAL 1/0 AWG 15 kV	CCDD TIPO APARTARRAYO 15 kV 200 AMPS	INSERTO BUSHING 15 kV	CAJA DERIVADORA DE 6 VIALS 15 kV 200 AMPS	CAJA DERIVADORA DE 5 VIALS 15 kV 200 AMPS	CAJA DERIVADORA DE 4 VIALS 15 kV 200 AMPS	TAPON AISLADO 15 kV 200 AMPS	INDICADOR DE FALLA	PUESTA A TIERRA
R-01	R-02			R-01	RMTA4	TRANSICION 1 200 AMP										1
R-02	R-03	42		R-02	RMTA4	REGISTRO DE PASO										1
R-03	R-04	22		R-03	BTMRTB3	S.E 37.5 KVIA PEDISTAL	3	6							6	1
R-04	R-05	52		R-04	RMTA4	REGISTRO DE PASO										1
R-05	R-06	58		R-05	RMTA4	REGISTRO DE PASO										1
R-06	R-07	32		R-06	RMTA4	REGISTRO DE PASO										1
R-07	R-08	15		R-07	BTMRTB3	S.E 45 KVIA PEDISTAL	3	6							6	1
R-08	R-09	1		R-08	BTMRTB3	REGISTRO DE PASO		1	1	1	2					1



LA COMISION FEDERAL DE ELECTRICIDAD DIV. DE DIST. BAJA
 ESTA OBRA QUEDA ACEPTADA POR PARTE DE COMISION FEDERAL DE ELECTRICIDAD
 DIVISION BAJA A PARTIR DE DEL _____ DEL MES DE _____ DEL
 AÑO DE _____

REVISÓ _____ Vo. Bo. _____

ING. OSCAR MANUEL PEREZ GARCIA REGIONAL ZONA GUANAJUATO
 ING. JAIME RAFAEL ALCANTARA TORRES JEFE DEPTO. DISTRIBUCION ZONA IRAPUATO

APROBÓ _____

ING. JOSE GERARDO AGUILERA SEGURA DEPTO. PLANEACION DE ZONA IRAPUATO

NOTA: CON ESTA APROBACION NO ESTÁ AUTORIZADO PARA CONSTRUIR.
 LA OBRA PODRÁ EJECUTARSE HASTA QUE HAYA SIDO FORMALIZADO EL CONVENIO DE OBRA CORRESPONDIENTE.

COMISION FEDERAL DE ELECTRICIDAD
ZONA IRAPUATO
 PLANO DE PROYECTO
 No. DE CONTROL DE CFE del plano:
 OBRA: AMPLIACION DE LINEA ELÉCTRICA Y RED DE DISTRIBUCION
 UBICACION: VARIAS CALLES COMUNIDAD DE PASO DE PERULES
 MUNICIPIO: GUANAJUATO, GTO.
 PROPIETARIO: MUNICIPIO DE GUANAJUATO, GTO.

PLANO OBRA CIVIL MEDIA TENSION		
Dibujo:	Perito Responsable	Escala: S/E
CIGSA		Fecha: JULIO 2020
Proyecto:		Plano: 2 de 3
CIGSA	José Salvador Medina Ced. Prof. 598574	